



**Bobcat®**

**S175**

Mini Yükleyici



**Makine Değerleri**

Kaldırma Kapasitesi	895 kg
Devrilme yükü	1872 kg
Pompa kapasitesi - S175	64 L/dak.
Pompa kapasitesi - S175H	100 L/dak.
Quick couplin'de basınç	22.4-23.1 MPa
Maksimum yürüme hızı	11.8 km/saat
Maksimum yürüme hızı (Opsiyonel)	17.9 km/saat

**Motor**

Marka / Model	Kubota/V2203-M-DI-E2B-BC-3
Yakıt/Soğutma	Dizel/Su
Güç	34.3 kW (46 HP)
Tork 1700 RPM'de	145 Nm
Silindir sayısı	4
Silindir hacmi	2196 cm <sup>3</sup>
Yakıt tank kapasitesi	90.8 L

**Ağırlıklar**

Çalışma ağırlığı - S175	2853 kg
Çalışma ağırlığı - S175H	2873 kg

**Kumandalar**

Araç dönüşü	Dönüş ve hız iki koldan kontrol edilir.
Yükleyici Tilt ve kaldırma hidroliği	Ayrı ayak pedalları yada opsiyonel Gelişmiş Kumanda Sistemi (ACS)
Ataşman hidrolik kontrol çıkışları (standart)	Sağ levye üzerinde ataşman kontrol düğmeleri

**Aktarma Sistemi**

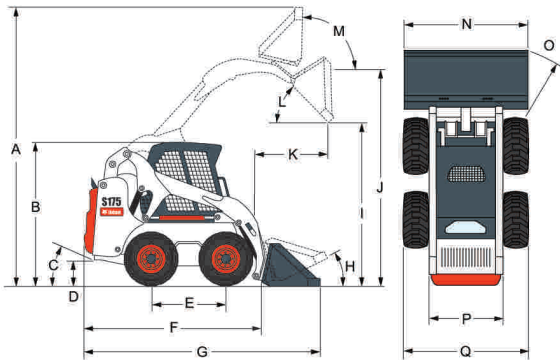
Yürüyüş	Değişken debili pistonlu hidrostatik tip pompa ve iki adet hidrolik yürüyüş motoru
---------	--

**Standart Özellikler**

Yüksek arkalıklı amortisörlü koltuk	Motor hidrolik stop
Otomatik olarak devreye giren hava emiş ısıtıcısı	Keççe seviye ayarlayıcısı
Bob-Tach™ şase	Kaldırma kolu desteği
BOBCAT İç Kilitli Kumanda Sistemi (BISC)	Çalışma ışıkları ön ve arka
Motor hidrolik stop	Park freni
Lüks operatör kabini	Emniyet kemeri
İzolasyonlu kabin, yan, üst ve arka camlar, korna	Emniyet barı
Ataşman hidrolik valf çıkışları	Kıvılcım tutucu egzoz
Göstergeler	Ağır hizmet tipi lastikler - 10 x 16.5, 10 Kat CE sertifikalı

**Opsiyonlar**

Lüks gösterge panosu	10x16.5, 10 kat, Zor şartlar lastiği
Yüksek akışkanlı hidrolikler	10x16.5, 10 kat, Zor şartlar lastiği, polyüretan doldurulmuş
Isıticılı kabin	Gelişmiş Kumanda Sistemi (ACS)
Hızla ataşman bağlama	Gelişmiş El Kumandaları (AHC)
31x12-16.5, 10 kat, süper flotation lastik	Seçilebilir Joystick kumandaları (SJC)
10x16.5, 10 kat, Ağır hizmet tipi lastikler offset jant	Çift hız

**Boyutlar**

(A) 3862 mm	(J) 3002 mm
(B) 1938 mm	(K) 753 mm
(C) 23°	(L) 42°
(D) 191 mm	(M) 95°
(E) 1030 mm	(N) 1727 mm
(F) 2588 mm	(O) 2001 mm
(G) 3309 mm	(P) 1385 mm
(H) 25°	(Q) 1676 mm
(I) 2310 mm	


**Bobcat®**
**Ataşmanlar**

Açılı bıçak
Açılı süpürge*†
Burgu
Kanal kazıcı (backhoe)
Tefsiye bıçağı
Döner çalı kesici
Kepeçler
Dal öğütücü*
Açılır kova
Beton pompası
Kesme öğütme*
Kazıcı
Dozer bıçağı*
Tekerlekli taşıma kovası
Tarım tipi kavrama
Grayder*
Toprak yırtıcı
Hidrolik Kırıcı**
Endüstriyel tip kavrama
Planya
Taş toplama
Harç karıştırma kovası*
Standart Forklift
Hidrolik Forklift
Asfalt frezesi
Arka destek ayakları
Toprak yırtıcı
Kar püskürtme*
Rulo çim serici*
Toprak düzeltici*
Tuz - kum serpmeye
Kök öğütücü*
Kazıyıcı
Kovalı süpürge
Üç noktadan kaldırma
Çapa
Çelik Palet
Açılı bağlantı kiti
Ağaç sökme*
Zincirli kanal kazıcı(Trencher)
Yardımcı çatalar
Vibrasyonlu silindir
Sulama kiti
Hidrolik kanal açıcı
Mekanik süpürme fırçası

\* Ataşman kontrol kiti gereklidir

\*\* Bu ataşman kullanılırken, özel bir

12 mm Lexon ön kapı ve 6 mm

üst ve yan camlar kullanılmalıdır.

† Opsiyonel su kiti

**HAMAMCIOĞLU MÜESSESELERİ TİCARET T.A.Ş.**

Okul Cad. No. 19 34956, Orhanlı Tuzla - İSTANBUL

TEL : (0216) 394 32 10 FAX : (0216) 394 32 08 - 09

www.hamamcioglu.com info@hamamcioglu.com

**ANKARA**

Tel : 312 480 20 60 pbx

Faks : 312 480 20 68

ankara@hamamcioglu.com

**İZMİR**

Tel : 232 435 50 12 pbx

Faks : 232 435 50 14

izmir@hamamcioglu.com

**ADANA**

Tel : +90 322 454 78 89 pbx

Faks : +90 322 457 33 74

adana@hamamcioglu.com

**ANTALYA**

Tel : +90 242 323 27 44

Faks : +90 242 323 27 99

antalya@hamamcioglu.com